

Montážní pokyny

Zátěžový montážní systém

Pro montáž fotovoltaických modulů se zátěží na betonovou plochou střechu



> Zřeknutí se nároků	1
> Komponenty	2
> Nástroje	3
> Příprava	4 - 8
> Montáž	9 - 10
> Instalace solárních modulů	11-14
> Záruka	15

Zřeknutí se nároků

Tato příručka popisuje správné postupy montáže a poskytuje minimální standard požadovaný pro spolehlivost a záruku výrobku. Důkladné pochopení tohoto návodu je nezbytným předpokladem správné montáže.

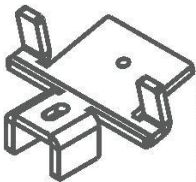
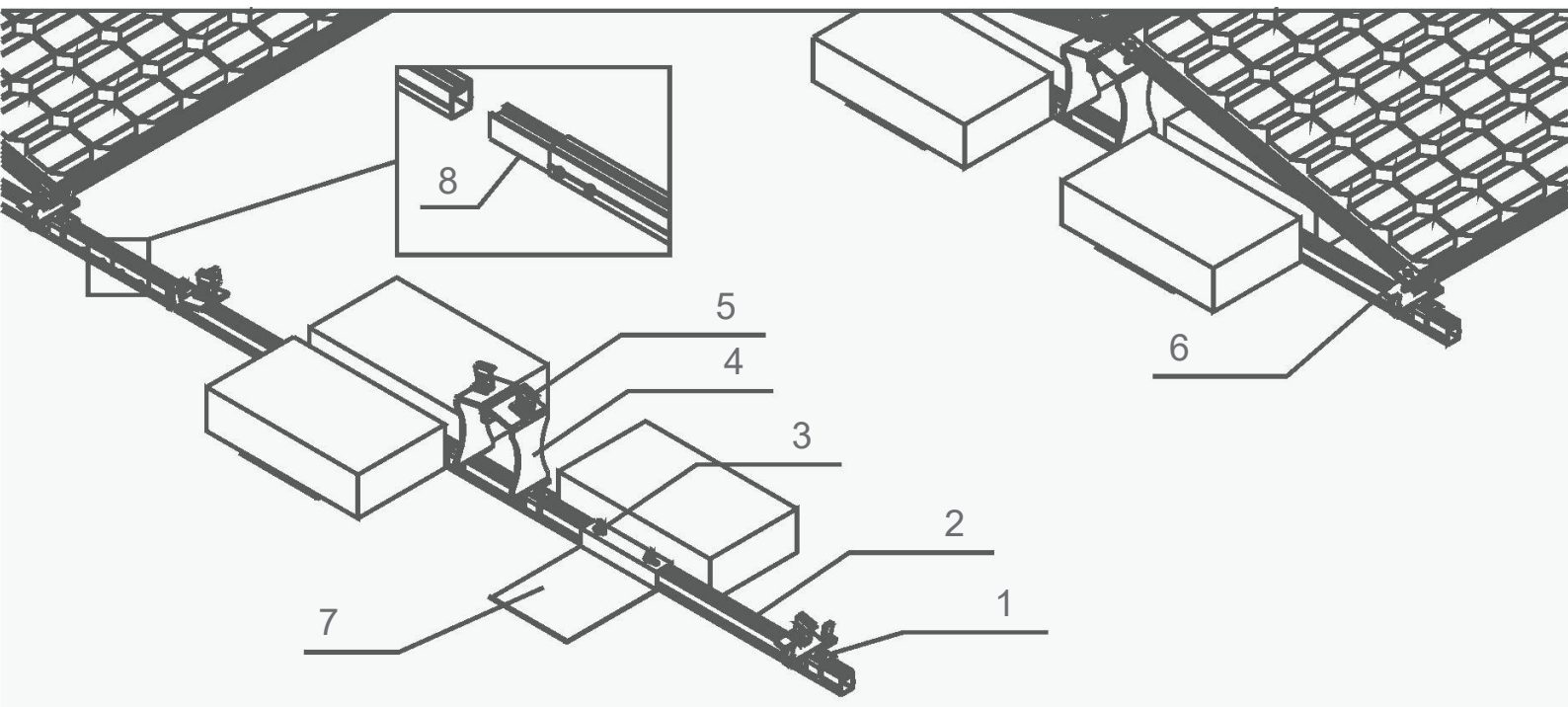
Před montáží zohledněte následující

- Před montáží se ujistěte, že je střecha ve vhodném stavu. Neinstalovat na poškozené střechy.
- Dodržujte záruční podmínky výrobce střešní krytiny.
- Zajistěte, aby vaše práce odpovídala místním stavebním předpisům a požadavkům, včetně těch, které mohou být nadřazeny této příručce
- Ujistěte se, že jsou všechny výrobky vhodné pro montáž, prostředí a pole za zátěžových podmínek na daném místě.
- Zajistěte, aby montáž prováděli licencované dodavatelské firmy; elektrickou instalaci musí provádět licencovaný elektrikář. Zajistěte, aby všechny práce byly v souladu s místními požadavky.
- Používejte systémové komponenty dodané společností Enerack nebo jí doporučené díly.

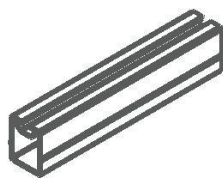


V této příručce nejsou uvedena všechna bezpečnostní opatření potřebná pro bezpečnou práci. Při montáži je nutné dodržovat požadavky na ochranu zdraví a bezpečnost a další příslušné normy a kodexy.

Příručka poskytuje pokyny pro montáž, ovšem nezaručuje kvalitu montážních prací. Montáž proveďte zodpovědně a profesionálně.



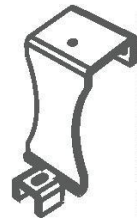
1. Přední noha



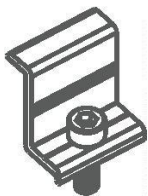
2. Spodní lišta



3. T-šroub



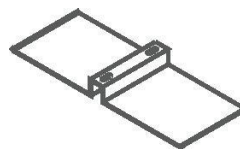
4. Zadní noha



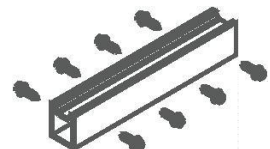
5. Koncová svorka



6. Střední svorka



7. Zátěžový prvek



8. Spojka spodní lišty





6mm



Bez přiklepu



13 mm



>3 m



1~2 m



>6 m



Palička na dřevo

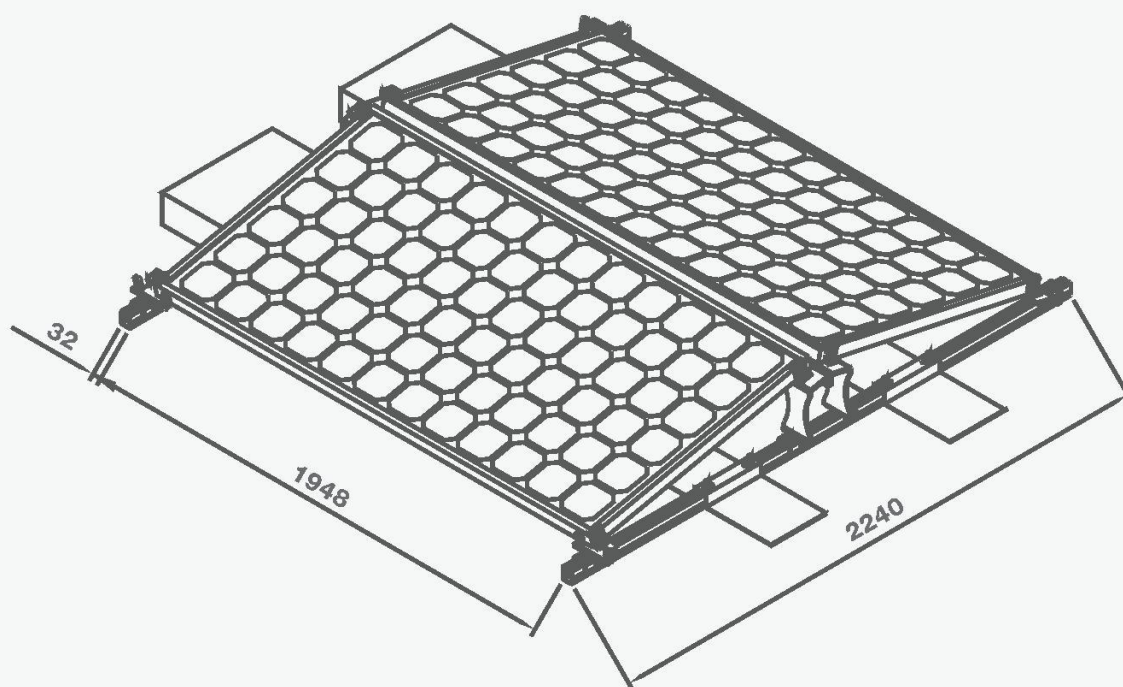
1: Základní montážní jednotka a vzdálenost

Základní montážní jednotka se umístí na spodní lištu L = 2240 mm pro 2 moduly.

Spodní lišta **L = 2240 mm**

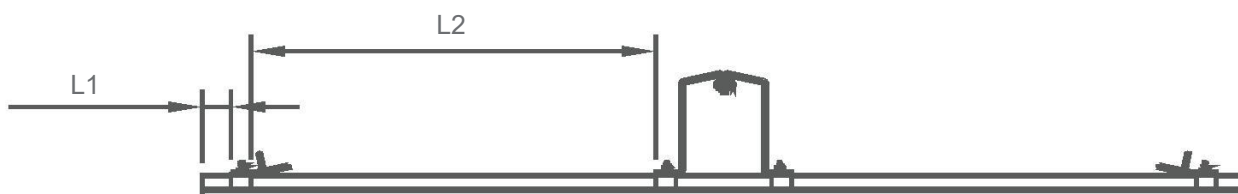
Spodní lišta **vzdálenost = 1948 mm**

Každá spodní lišta má být umístěna pro 2 přední a 2 zadní patky, zkontrolujte vzdálenost mezi předními a zadními patkami.



Přední patky ke spodnímu okraji lišty **L1 = 50 mm**

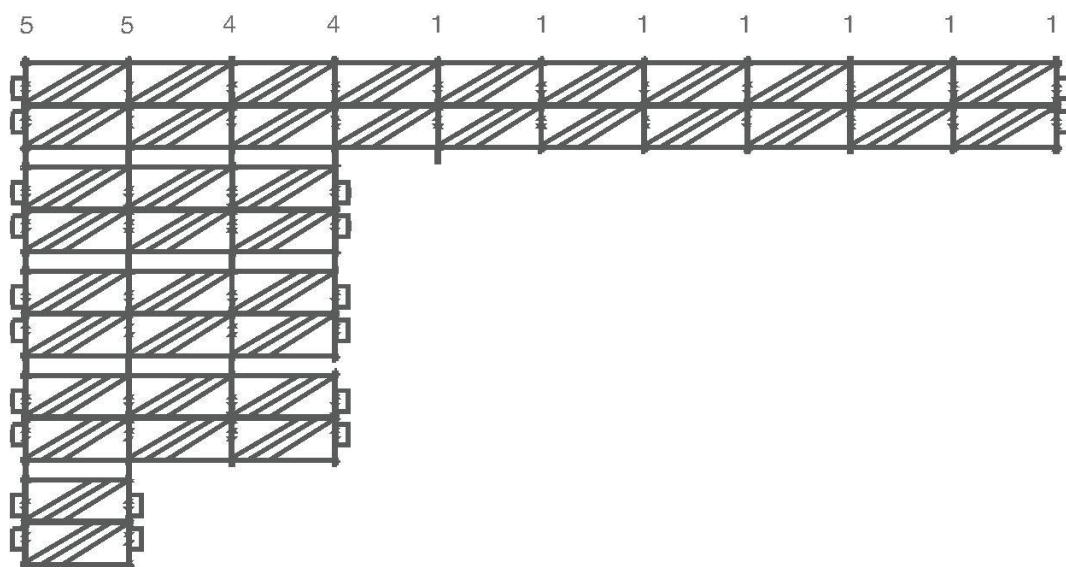
Zadní patky k přední patce **L2 = 893 mm**



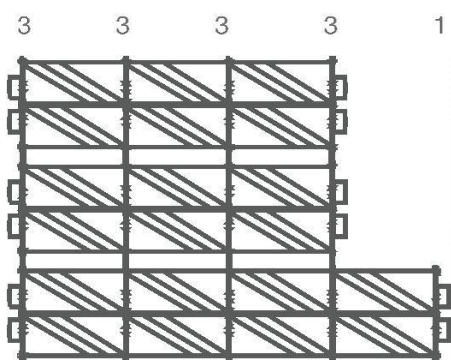
2: Určete množství spodních lišt

Zkontrolujte konkrétní výkres dispozičního uspořádání, ten stanoví množství spodních montážních lišt pro každé pole.

Příklad 1:

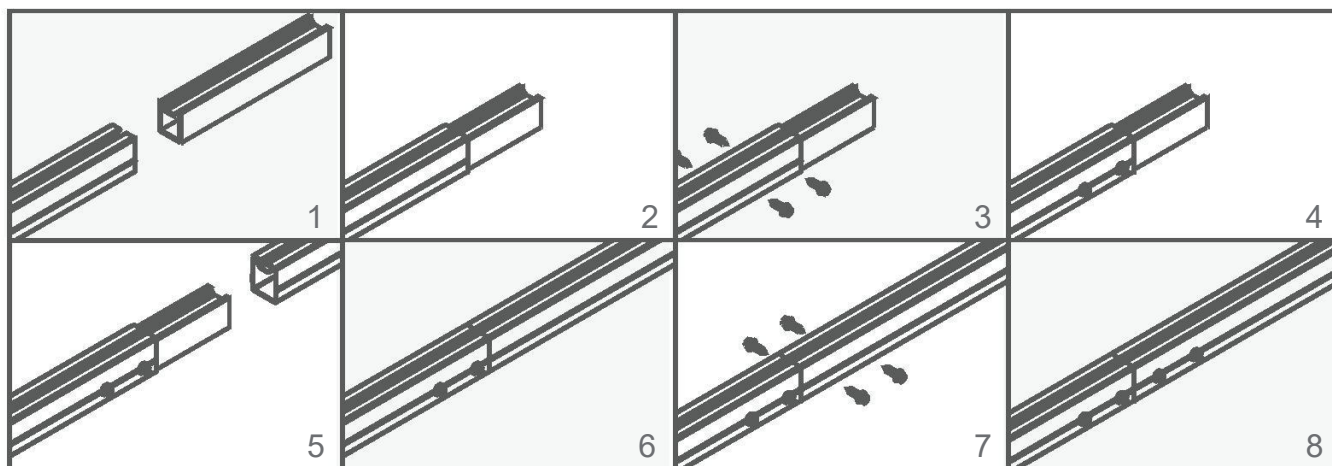


Příklad 2:

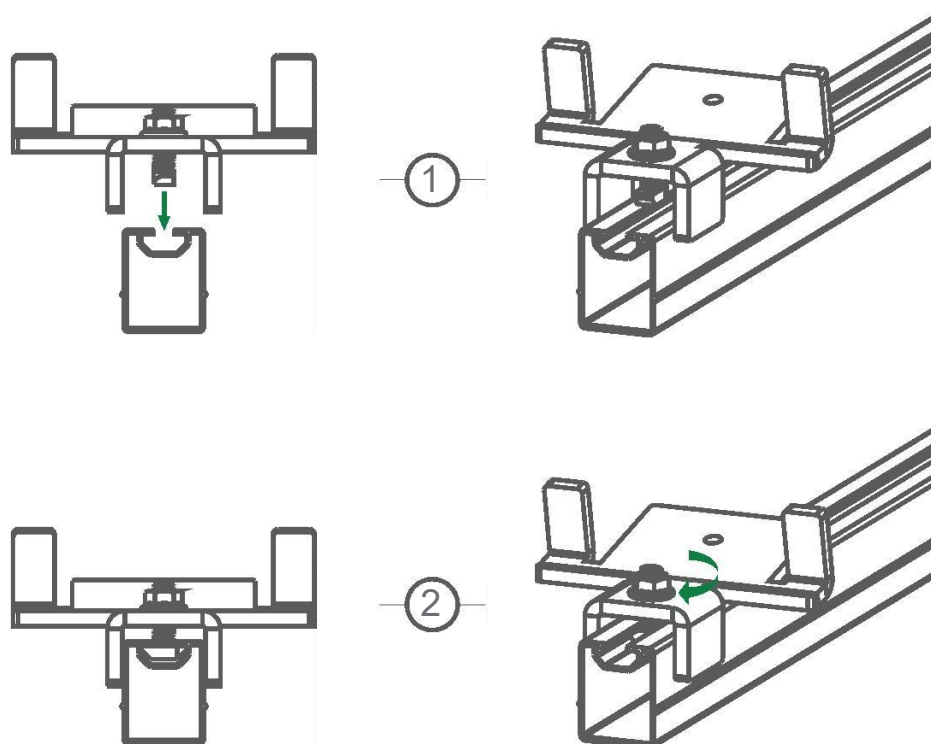


3: Předběžná montáž

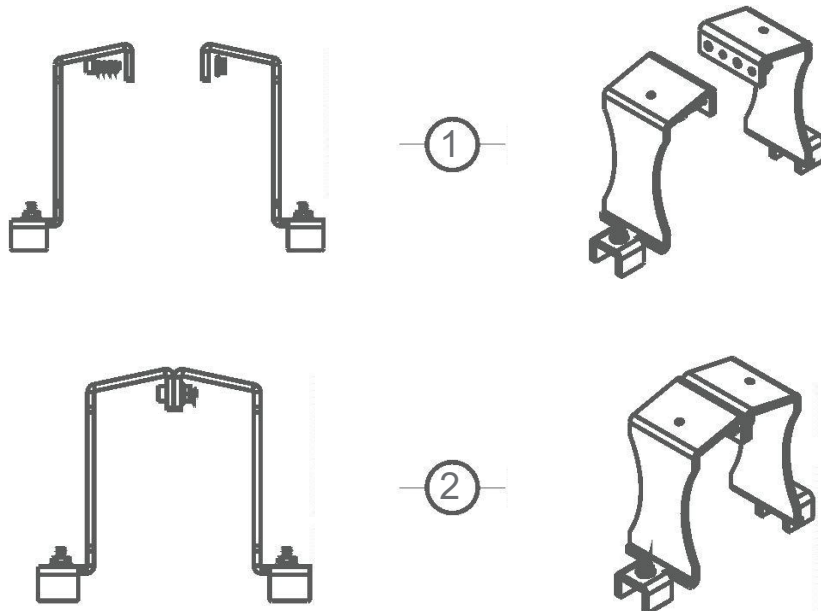
1: Připojte spodní lištu podle výkresu dispozičního uspořádání a montážního výkresu



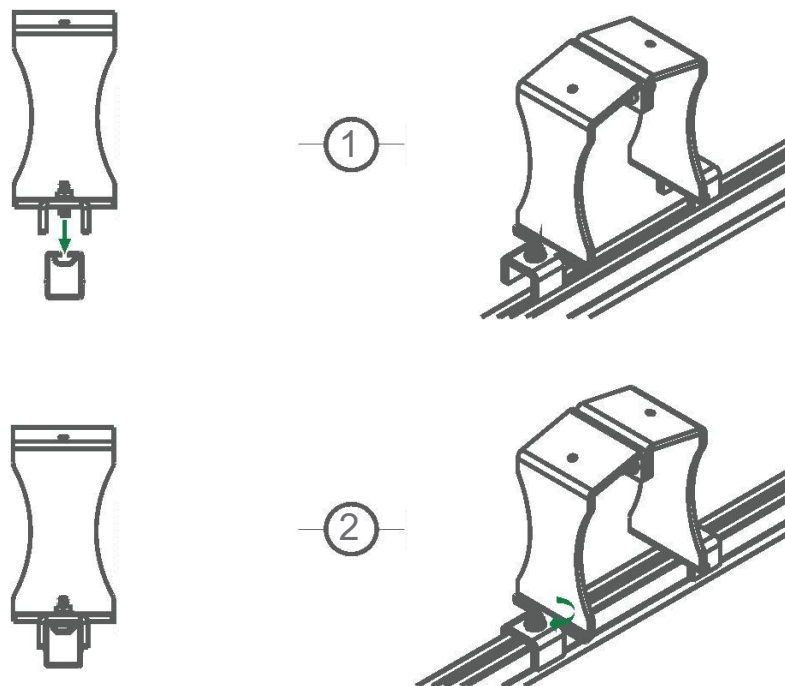
2: namontujte přední patky na spodní lištu



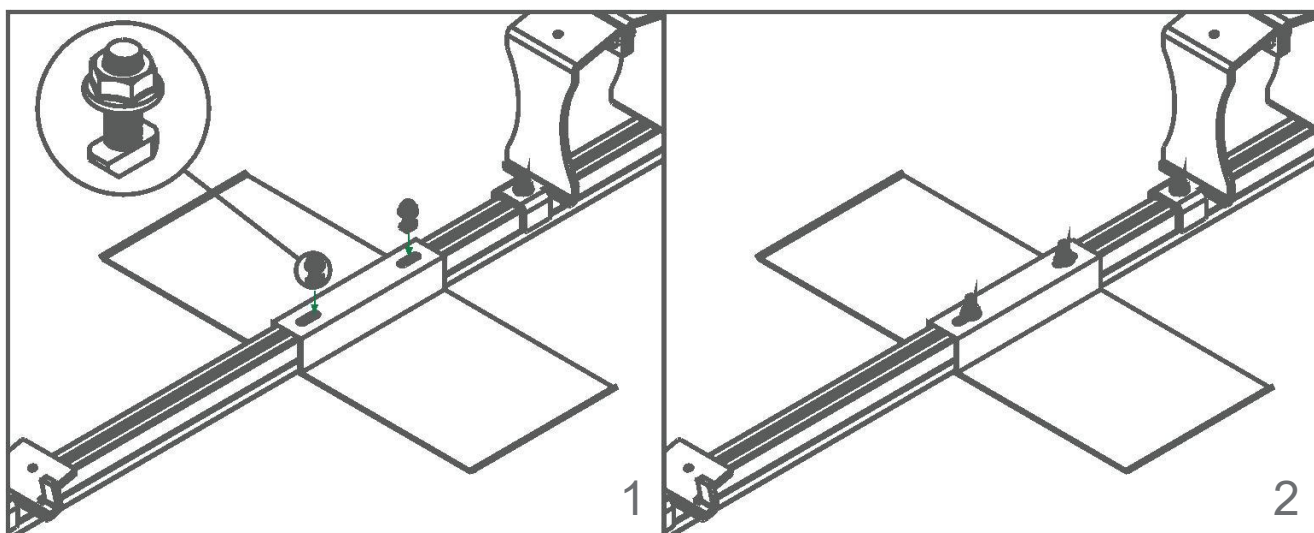
3: Sestavte zadní patky



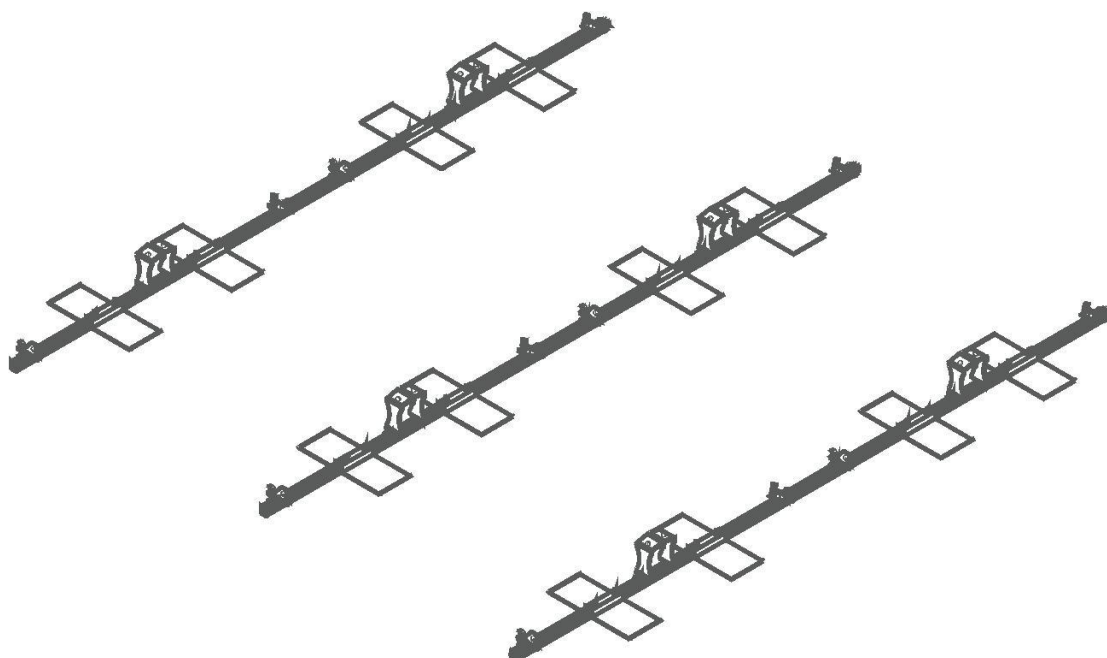
4: namontujte zadní patky na spodní lištu



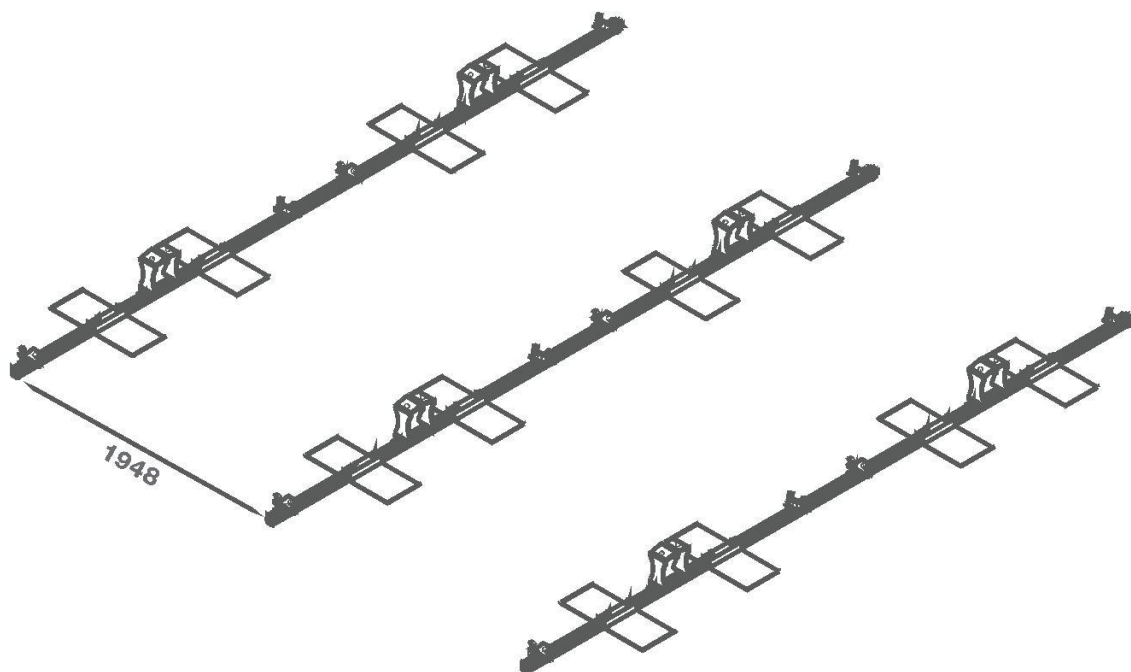
5: namontujte zátěžový prvek na každou spodní lištu pomocí 2 T-šroubů



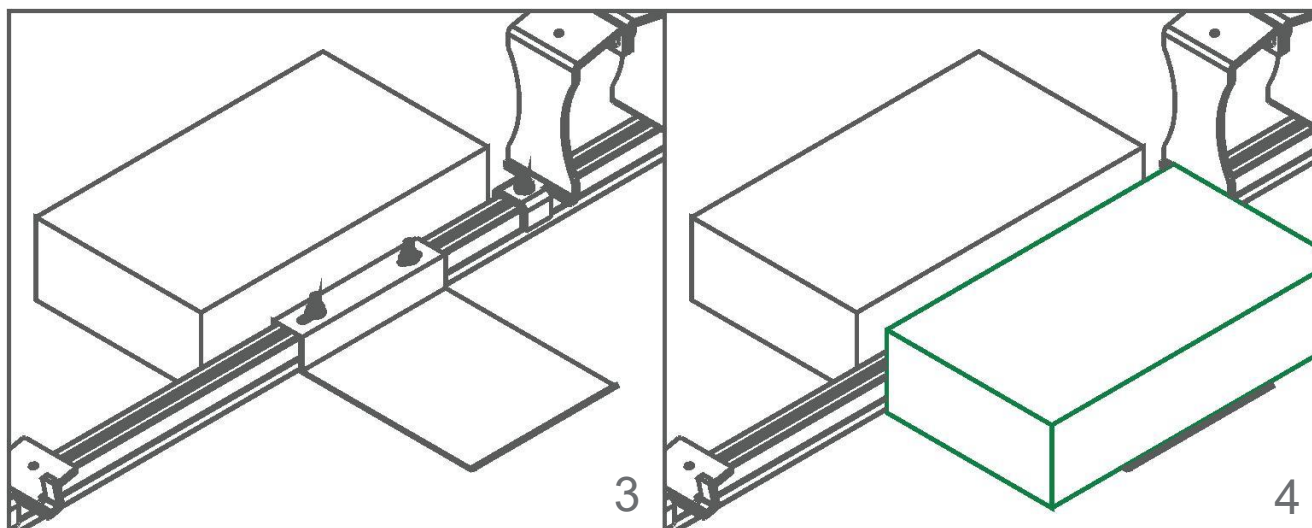
přehled předem namontovaných spodních lišt s předními a zadními patkami, zátěžový prvek.



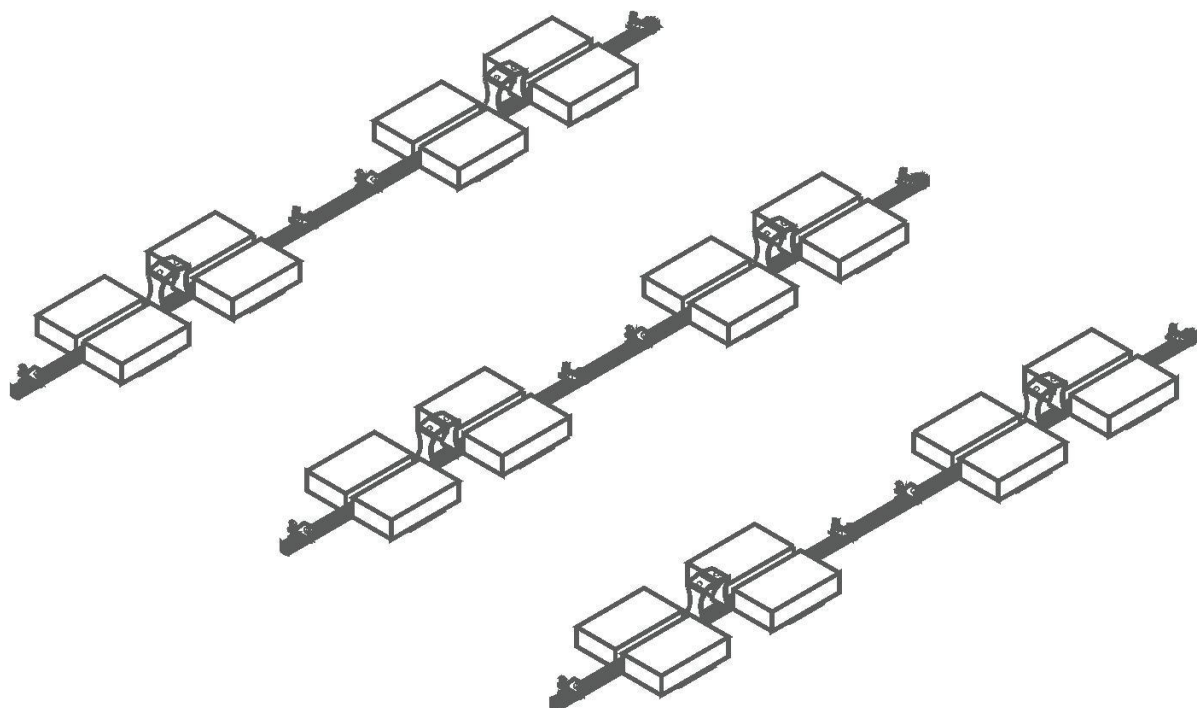
1: umístěte předem namontovanou spodní lištu podle výkresu dispozičního uspořádání a montážního výkresu



2: umístěte zátěžové bloky do zátěžového prvku.

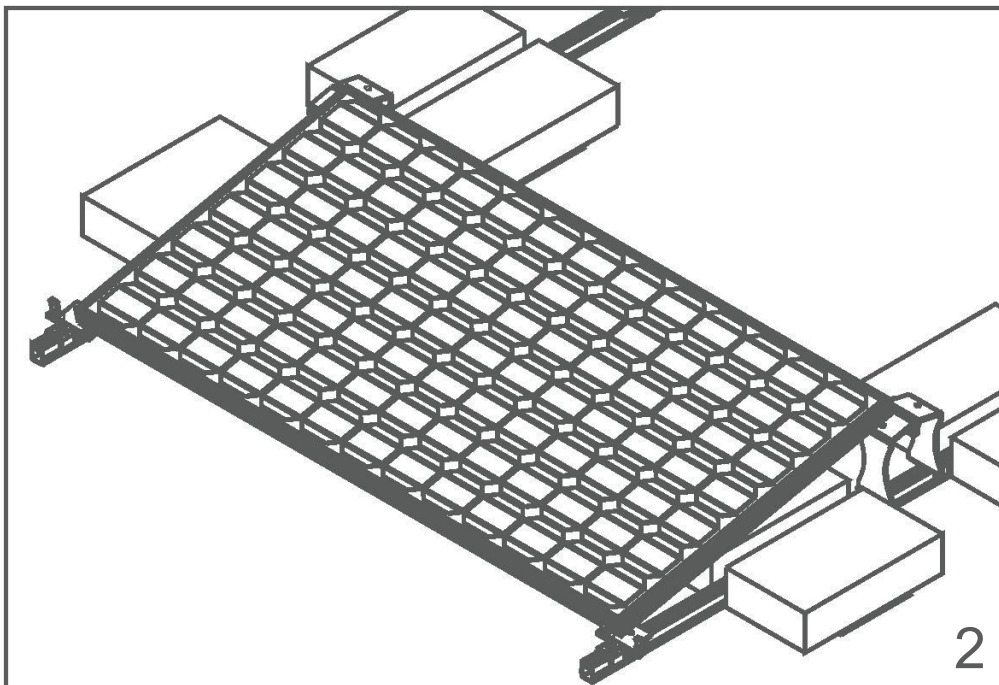
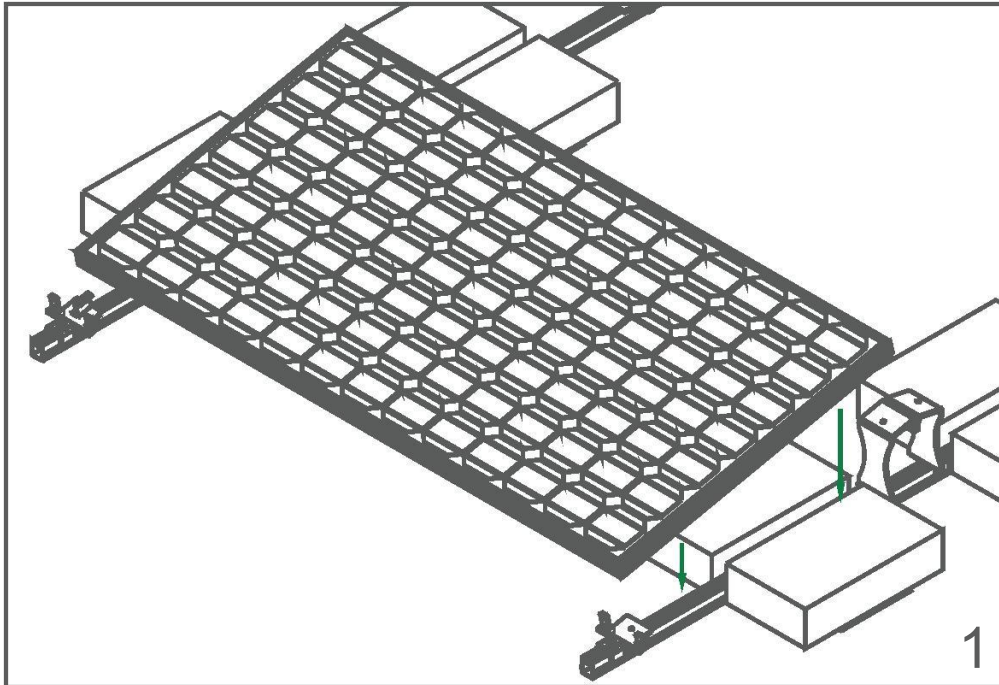


pohled po umístění zátěžových bloků

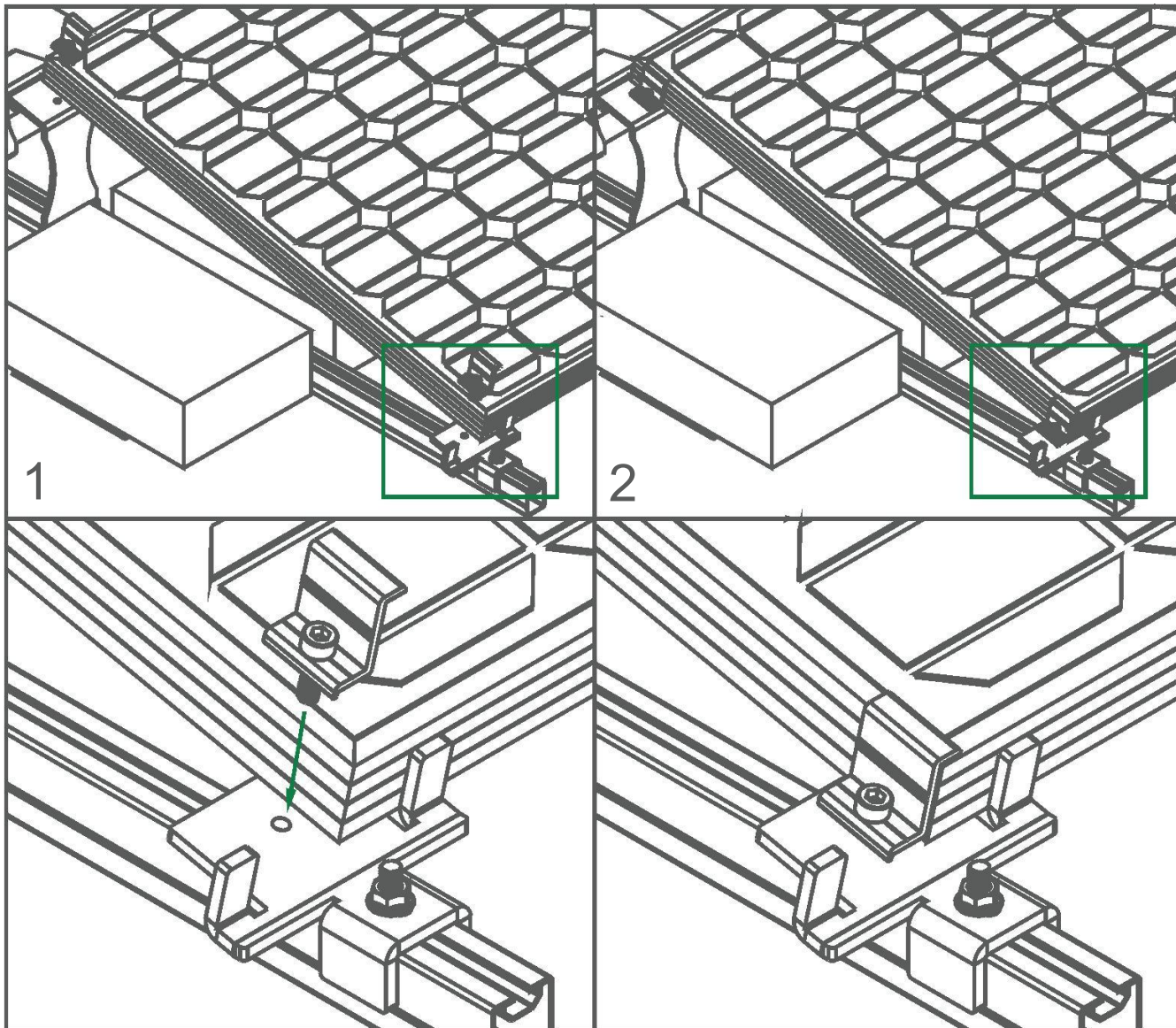


MONTÁŽ SOLÁRNÍCH MODULŮ

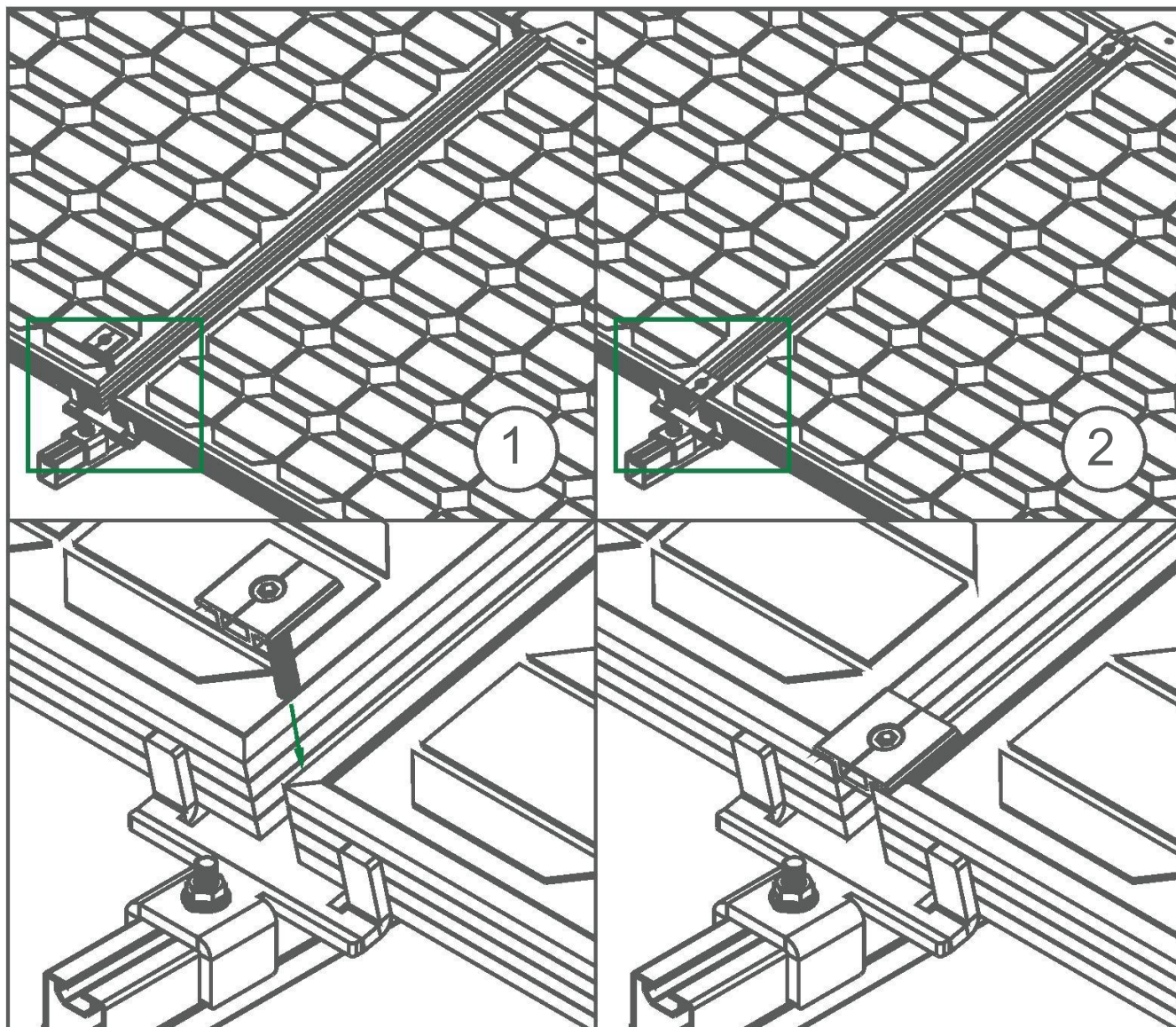
1: umístěte solární moduly



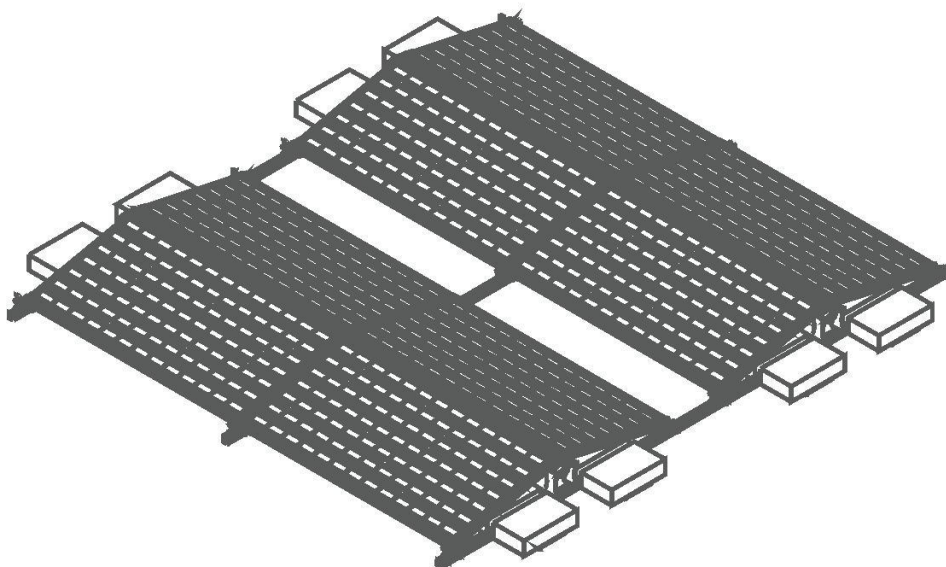
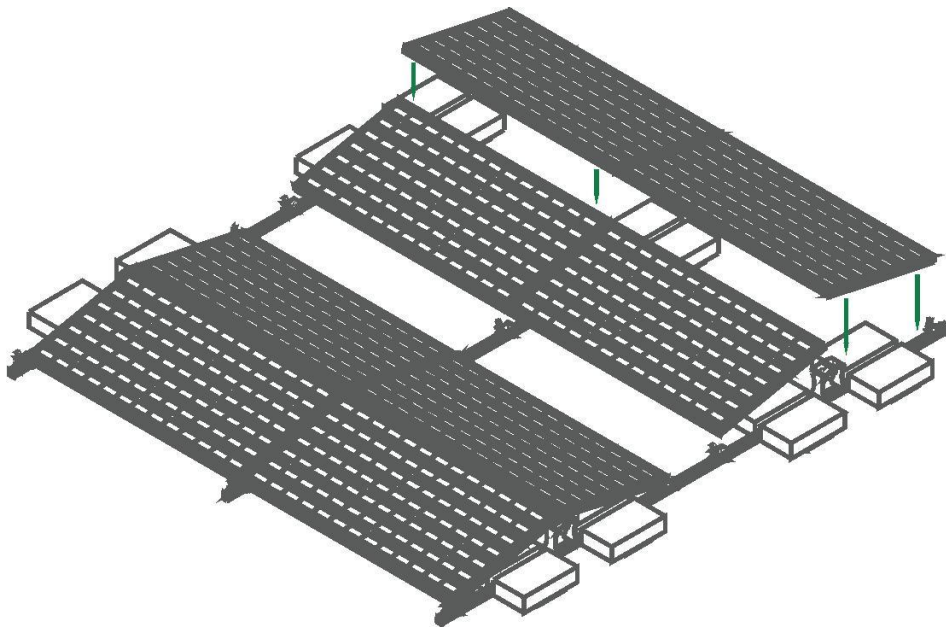
2: upevněte solární moduly pomocí koncové svorky



3: upevněte solární moduly pomocí střední svorky



3: Přehled kompletní montáže



10letá omezená záruka na výrobek, 5letá omezená záruka na povrchovou úpravu

Společnost Sunpal zaručuje původnímu kupujícímu (dále jen „kupující“) výrobku (výrobků), které vyrábí (dále jen „výrobek“), a to na původním místě instalace, že výrobek bude bez vad materiálu a zpracování po dobu deseti (10) let, vyjma eloxované povrchové úpravy, která bude bez viditelného odlupování, prasklin nebo křídování za běžných atmosférických podmínek **po dobu pěti (5) let**, počínaje 1) dnem dokončení instalace výrobku nebo 2) 30 dnů po zakoupení výrobku původním kupujícím, podle toho, která z těchto skutečností nastane dříve („záruka na povrchovou úpravu“).

Záruka na povrchovou úpravu se nevztahuje na cizí zbytky usazené na povrchové úpravě. Všechny montážní práce v korozivních atmosférických podmínkách jsou ze záruky vyloučeny. Záruka na povrchovou úpravu je NEPLATNÁ, pokud kupující nedodrží postupy stanovené předpisem AAMA 609 & 610-02 - „Čištění a údržba hliníku s architektonickou úpravou“ (www.aamanet.org).

Tato záruka se nevztahuje na poškození výrobku, ke kterému došlo během jeho přepravy, skladování nebo montáže.

Tato záruka pozbývá platnosti, pokud instalace výrobku není provedena v souladu s písemnými montážními pokyny společnosti Enerack nebo pokud byl výrobek upraven, opraven nebo přepracován způsobem, který nebyl předem písemně schválen společností Enerack, nebo pokud je výrobek instalován v prostředí, pro které není určen. Společnost Enerack nenese za žádných okolností odpovědnost za následné, podmíněné nebo náhodné škody vzniklé v důsledku používání výrobku kupujícím.

Pokud se během stanovených záručních lhůt prokáže, že je výrobek vadný, společnost Enerack vadný výrobek nebo jeho část opraví nebo vymění, a to podle vlastního uvážení. Taková oprava nebo výměna je zcela uspokojivá a zproští společnost Enerack veškeré odpovědnosti v souvislosti s touto omezenou zárukou. Společnost Enerack za žádných okolností neodpovídá za zvláštní, nepřímé nebo následné škody vzniklé v důsledku používání výrobku kupujícím nebo v souvislosti s tím.

Výrobci souvisejících položek, jako jsou solární moduly a oplechování, mohou poskytovat vlastní písemné záruky. Omezená záruka společnosti Enerack se vztahuje pouze na její výrobek, nikoli na související položky.





Sunpal Power Co., Ltd

Adresa: No. 398 Ganquan Road, Hefei, Anhui, Čína.

Tel.: +86 551 6586 5992

Web: www.sunpalpower.com