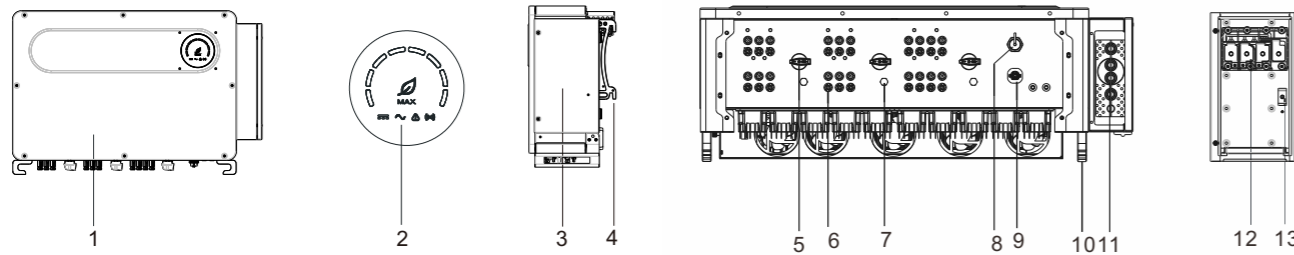


### 1. Popis



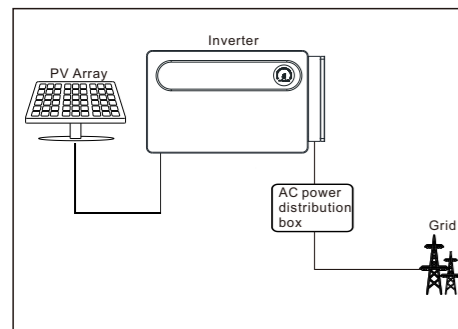
- (1) Přední panel
- (2) LED indikátor
- (3) Junction box
- (4) Podpůrný rám
- (5) DC spínač
- (6) FV svorka
- (7) Odvzdušňovací ventil
- (8) USB port
- (9) COM port
- (10) Podpěra
- (11) Vodotěsná silikonová podložka
- (12) Svorkovnice AC
- (13) Měděná zemnicí svorka

#### ⚠ Poznámka:

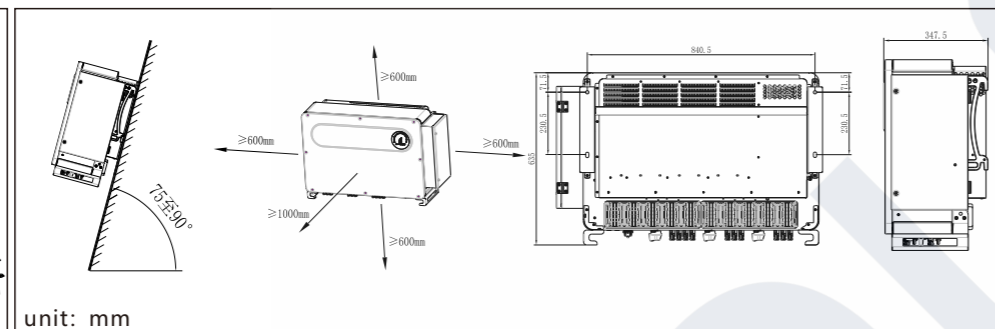
1. Tento dokument slouží pouze pro rychlou instalaci, další podrobnosti naleznete v uživatelské příručce.
2. Společnost Growatt nenese odpovědnost za škody vzniklé v důsledku nesprávné instalace.

### 2. Instalace

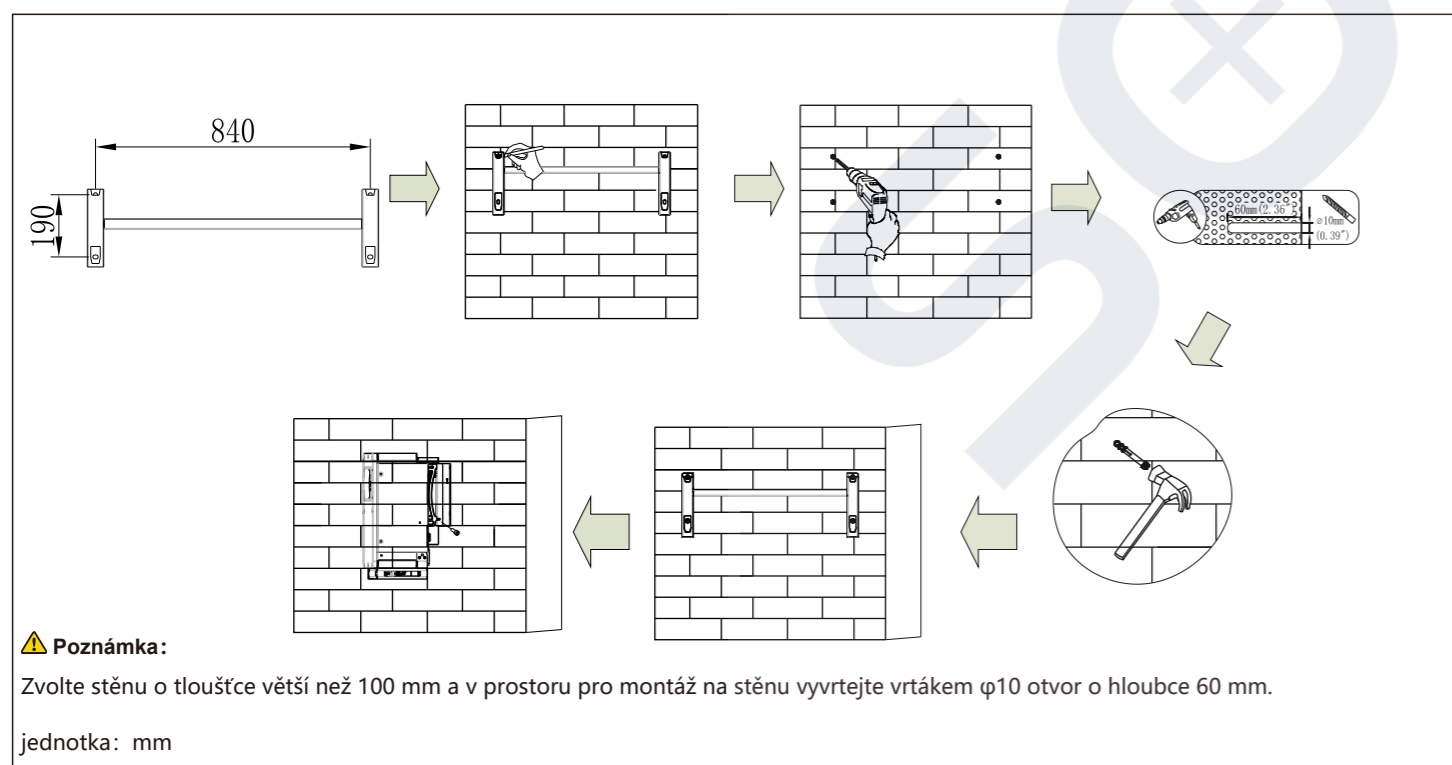
#### Schéma systému



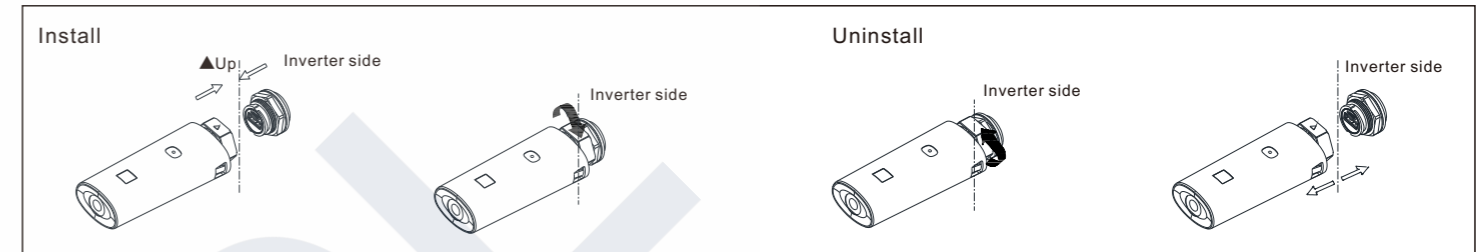
#### 2.1 Požadavky instalace



#### 2.2 Montáž na stěnu



#### 2.3 Instalace komunikačního modulu



### 3. Elektroinstalace

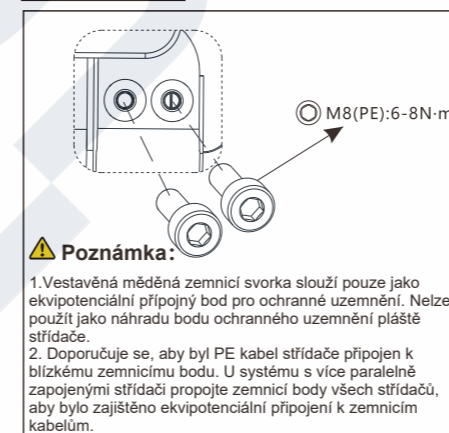
Před připojením si připravte kabely následovně.

Č.	Název kabelu	Typ	Doporučený model (měděný vodič)	Doporučený model (AL vodič)
1	Ochranný zemnicí vodič	Jeden vícežilový žlutozelený vodič	50mm <sup>2</sup>	70mm <sup>2</sup>
2	Výstupní vodič AC	Jeden vícežilový vodič	70mm <sup>2</sup> - 240mm <sup>2</sup>	95mm <sup>2</sup> - 240mm <sup>2</sup>
3	Vstupní vodič PV	Jeden vícežilový vodič	4mm <sup>2</sup> - 6mm <sup>2</sup>	/
4	Komunikační vodič	RS485	/	/

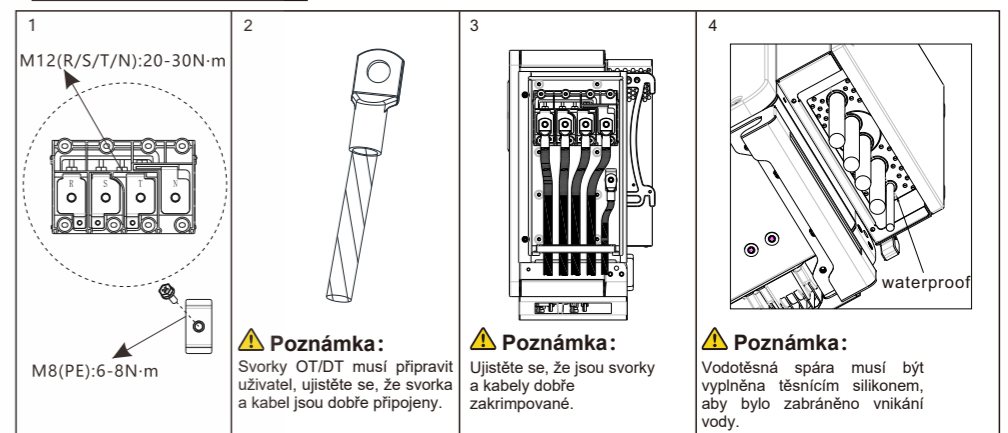
#### ⚠ Poznámka:

1. Před zapojením se ujistěte, že jsou všechny spínače v poloze "OFF". Z důvodu osobní bezpečnosti nepracujte s zařízením pod proudem.
2. Pokud průměr kabelu neodpovídá svorce nebo se jedná o hliníkový drát, obraťte se na náš poprodejní personál.

#### 3.1 Zemnění

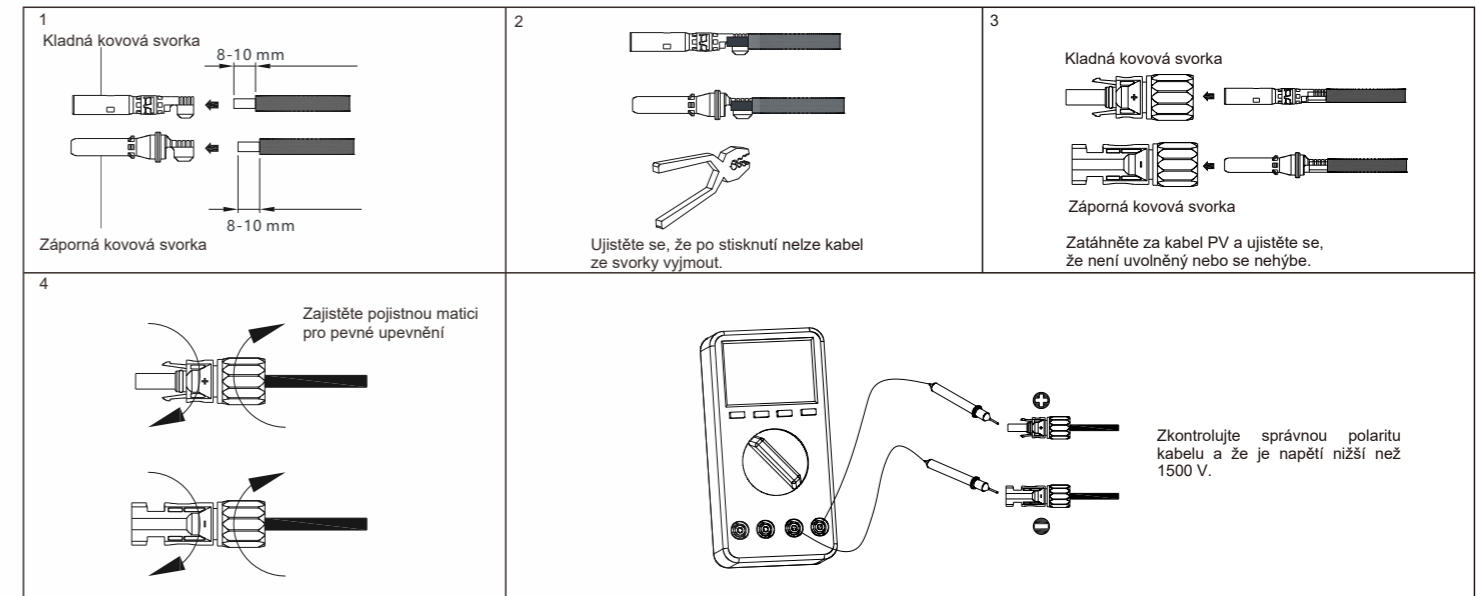


#### 3.2 Zapojení výstupu AC



#### 3.3 DC zapojení

##### 3.3.1 Instalace vstupní svorky FV



### 3.3.2 Zapojení FV svorky

**⚠Poznámka:**

- Před instalací FV svorky přezkontrolujte, zda vstupní napětí a proud FV nepřekračují limity MPPT.
- Při instalaci FV svorky dbejte na rozdíl mezi kladným a záporným pólem a na to, aby si svorky a zařízení odpovídaly jedna ku jedné.
- Po připojení svorky se ozve zvuk cvaknutí, jemně zatáhněte za vodič PV, abyste se ujistili, že se neuvolnil nebo nevyvlékl.

### 3.3.3 Instalace komunikačního kabelu

#### 3.3.3.1 Instalace RS485

Č.	Popis	Č.	Popis
1/2	485-1 Shield	9	DRM1/5
3	485-1 A1	10	DRM2/6
4	485-1 B1	11	DRM3/7
5	485-1 A1	12	DRM4/8
6	485-1 B1	13	REE/GEN
7	485-2 A1	14	DRM0/COM
8	485-2 B1	15	485-1 odpovídající odpor

**⚠Poznámka:** Při instalaci více střídačů paralelně je třeba použít odpovídající rezistory.

#### 3.3.3.2 Instalace USB

Rozhraní USB lze použít k připojení USB k modulu WIFI / modulu GPRS.

#### 3.3.3.3 Instalace více paralelních střídačů

**⚠Poznámka:**  
Při paralelní komunikaci více střídačů ( $n > 1$ ,  $n$  se doporučuje nepřekračovat 32) zkratujte vodičem piny 15/16 posledního střídače, abyste uvedli odpovídající odpor.

## 5. Postup zapnutí a vypnutí

### ⚠Poznámka:

Před zapnutím se ujistěte, že všechny rozsahy napětí jsou v pracovním rozsahu zařízení, jinak může dojít k poškození zařízení.

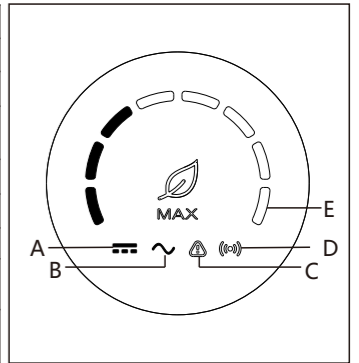
Při zapínání a vypínání postupujte podle níže uvedených kroků:

- Zavřete spínač mezi FV a střídačem.
- Zavřete spínač mezi elektrickou sítí a střídačem.
- Pokud potřebujete nastavit střídač, podrobnosti naleznete v uživatelské příručce střídače.
- Kroky vypnutí jsou opačné než výše uvedené pořadí.

## 6. Stav FV střídače

Následuje popis indikace LED:

Indikátor	Funkce	Stav	Popis
A	Indikátor FV napětí	Svítí zeleně	Napětí FV $\geq 190V$
		Svítí zeleně	Střídač je ve stavu síťového připojení
B	Indikátor AC napětí	Bliká zeleně	Odpočet/stav poruchy připojení měniče k síti
		Svítí zeleně	
C	Indikátor alarmu/poruchy	Bliká červeně pomalu	Varování měniče
		Svítí červeně	Porucha měniče
D	Indikátor komunikace	Svítí zeleně	Komunikace střídače je v pořádku
E	Indikátor výkonu	Svítí zeleně	Osm LED diod představuje výkon měniče.
	Indikátor chybového kódu	Svítí zeleně	Podrobný kód závady naleznete v manuálu.



## 7. Servis a kontakt

# SOLSOL

SOLSOL s.r.o.  
Králova 298/4, Brno, ČR  
podpora@solsol.cz  
www.solsol.cz

## 5. Kontrola po instalaci

Č.	Přijatelný stav	Č.	Přijatelný stav
1	Střídač je nainstalován správně, pevně a spolehlivě.	6	Komunikační kabel RS485 je správně a pevně nainstalován.
2	Zemnicí vodič je správně připojen a spojení je pevné a spolehlivé.	7	Kabelové pásky jsou dobře oříznuty, bez ostrých rohů, v souladu s požadavky uživatelů.
3	Všechny spínače jsou vypnuté.	8	Všechny exponované svorky jsou dobře chráněny a nejsou zde žádné volné porty.
4	Veškeré zapojení je správně a bezpečně připojeno.	9	Dbejte na úklid všech montážních zbytků.
5	Zapojení kabelu je vhodné, splňuje požadavky a nedochází k poškození povrchu.		

Shenzhen Growatt New Energy Co., Ltd  
4-13/F, Building A, Sino-German (Europe) Industrial Park,  
Hangcheng Ave, Bao'an District, Shenzhen, China  
T +86 0755 2747 1942  
E service@ginverter.com  
W www.ginverter.com



Download  
Manual



Growatt New Energy